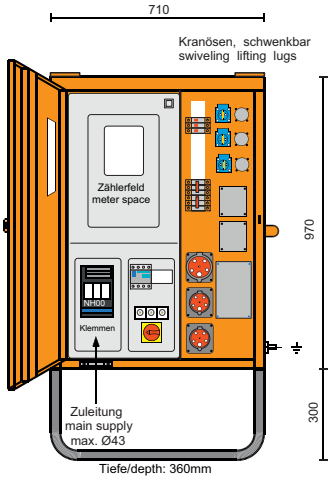


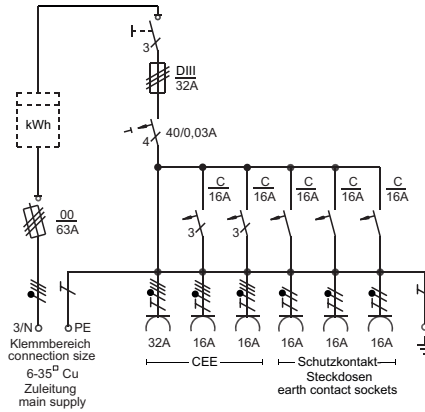
# STROMVERTEILER

## ANSCHLUSSEVERTEILERSCHRÄNKE

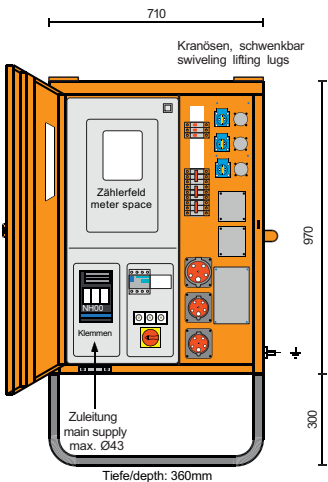
Typ **M-AVEV 35/21-3/V1** Bestell-Nr. **MZ 69000**



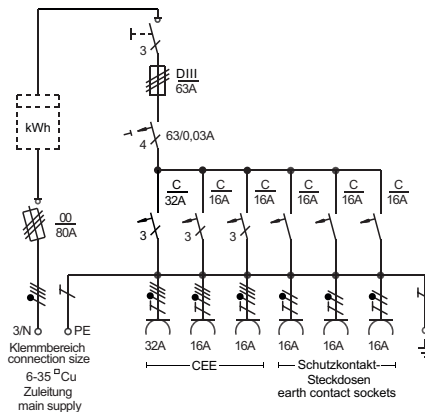
|                          | FI            | LSS            | Steckdosen              |
|--------------------------|---------------|----------------|-------------------------|
| Anschlussleistung 24 kVA | 1 FI 40/0,03A | 2 LSS 16A 3p-C | 2 CEE-Dosen 16A 5p 400V |
| 1 Zählerfeld             |               | 3 LSS 16A 1p-C | 1 CEE-Dose 32A 5p 400V  |
|                          |               |                | 3 Schutzk.SD 16A 250V   |



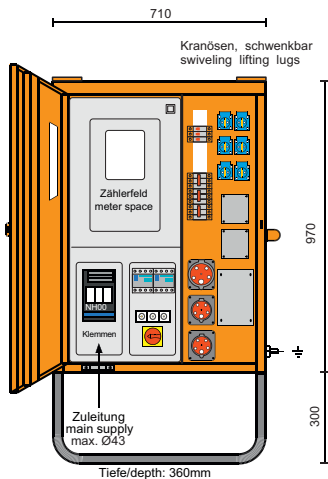
Typ **M-AVEV 63/21-3/V1** Bestell-Nr. **MZ 69002**



|                          | FI            | LSS            | Steckdosen              |
|--------------------------|---------------|----------------|-------------------------|
| Anschlussleistung 44 kVA | 1 FI 63/0,03A | 2 LSS 16A 3p-C | 2 CEE-Dosen 16A 5p 400V |
| 1 Zählerfeld             |               | 1 LSS 32A 3p-C | 1 CEE-Dose 32A 5p 400V  |
|                          |               | 3 LSS 16A 1p-C | 3 Schutzk.SD 16A 250V   |



Typ **M-AVEV 63/21-6** Bestell-Nr. **MZ 69003**



|                          | FI            | LSS            | Steckdosen              |
|--------------------------|---------------|----------------|-------------------------|
| Anschlussleistung 44 kVA | 1 FI 40/0,03A | 2 LSS 16A 3p-C | 2 CEE-Dosen 16A 5p 400V |
| 1 Zählerfeld             | 1 FI 63/0,03A | 1 LSS 32A 3p-C | 1 CEE-Dose 32A 5p 400V  |
|                          |               | 3 LSS 16A 1p-C | 6 Schutzk.SD 16A 250V   |

