

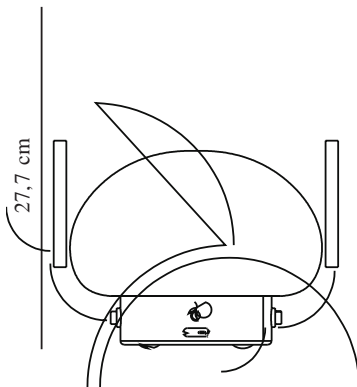
SPONGE TO GO | AKKULEUCHE | WEISS

2018145003

nordlux®



22,5 cm



Spannung (V): 5 Volt
IP-Grad: IP65
Klasse (Klasse 1, Klasse 2, Klasse 3): Klasse 3 (12V)
Leuchtmittelsockel: LED Module
: True
Schalterplatzierung: Auf der Leuchte

Hauptmaterial: Plastik
Sekundärmaterial: Metall
Kabel Farbe: Schwarz
Kabel Länge (cm): 150
Oberflächenmaterial Kabel: Plastik
Farbe: Weiss

Höhe (cm): 27.7
Breite (cm): 22.5
Außenbereich-Basisabmessungen (cm): 13.5
Länge (cm): 20

EAN: 5701581497085
TUN: 2079699
Artikelnummer: 2018145003
Stück pro Hauptkarton: 3

Verkaufsbox Höhe (cm): 28.5
Verkaufsbox Breite (cm): 29
Verkaufsbox Tiefe (cm): 20.5
Verkaufsbox Volumen m³: 0.0169
Produkt Nettogewicht (kg): 0.61

Helligkeit des Lichts (Lumen): 300
Farbtemperatur (K): 2700
Ra-Wert : 80
Lebensdauer (Std.): 30000
Abstrahlwinkel (°) : 120
Batterielebensdauer pro Lumen: 300lm/5h; 200lm/10h; 100lm/18h
Batterie aufladen 0 %–100 % (h): 6
Energieklasse: F
Tatsächliche Watt (W): 4.8

- Lange Akkulaufzeit • Langlebige Materialien • Hohe Lumenleistung mit 3-Stufen-Dimmung
- Wasserdicht (IP65)
- Warmweiße LED (2700 Kelvin) • Griff zum einfachen Mitnehmen • 5 Jahre LED-Garantie

Sponge wurde nach Pilzen auf dem Waldboden benannt, da diese als Inspirationsquelle für das Design, die Formensprache und die Optik dienen. Das schlichte Design und die weichen Formen machen Sponge zu einer besonders eleganten Serie, die sich gut für sowohl drinnen als auch draußen eignet. Dank der eingebauten Batterie können Sie Sponge überall dort platzieren und dorthin verschieben, wo Sie möchten, und die Helligkeit kann auf drei Stufen verändert werden. Die Batterie hält bei voller Leistung bis zu fünf Stunden und auf einer tieferen Stufe als Stimmungsbeleuchtung sogar noch länger. Die Batterie kann ganz einfach mithilfe des mitgelieferten USB-Anschlusses aufgeladen werden. www.nordlux.com

Diese schöne Leuchte bietet zahlreiche Einsatzmöglichkeiten. Sponge To Go lädt dazu ein, sie hochzuheben und dort

