

Notstrombeleuchtungen von A - Z:

Einzelbatterie-Notleuchten + Systeme	Wartung & Service & Planungen
Design- und Hinweistransparente	Zentralbatteriesysteme nach VDE0108
Ortsfeste Blei- u. NiCd-Akkumulatoren	Gleichstromversorgungen
Gruppenversorgungs- u. USV-Anlagen	Notlichtstrahler und Handscheinwerfer
Elektronische Vorschaltgeräte, EVGs	Nachleuchtende Sicherheitskennzeichnungsschilder



Kurz-Bedienungsanleitung für 4 for 1 –Leuchte, Typ: CL013C

WICHTIGE SICHERHEITSHINWEISE
Bei Verwendung von elektrischen Geräten sollten Sicherheitsvorschriften immer befolgt werden:
LESEN UND BEFOLGEN SIE ALLE SICHERHEITSHINWEISE

1. Bitte betreiben/benutzen Sie die Geräte nicht im Freien. Ausschließlich für die Montage im Gebäude inneren.
2. Nicht in der Nähe von Gas- oder Elektroheizungen befestigen. Die Geräte sollten fest und in Höhen eingebaut werden wo unbefugtes Personal keinen Zugang hat.
3. Bitte benutzen Sie ausschließlich Original-Zubehör und Ersatzteile. Benutzen Sie keine Geräte die nicht vom Hersteller empfohlen werden. Bei Verwendung keiner Original-Ersatzteile erlischt die Garantie und es kann zu Sicherheitsmängeln führen.
4. Das Gerät darf nur für den vorgesehenen Zweck verwendet werden.
5. Der AC Spannungswert für dieses Gerät ist auf dem Produktlabel angegeben. Schließen Sie das Gerät nicht mit einer anderen Spannung an.

.BEWAHREN SIE DIE ANWEISUNGEN SORGFÄLTIG AUF!

Gehäuse: Polycarbonat-Gehäuse, weiß

Befestigung: Decken- oder Wandbefestigung mittels einer Anschlussdose wie in Bild 1 abgebildet

Anforderungen:

- Hauptstromversorgung AC 120-240V 60/50 Hz
- Eingangsstrom 12,6mA
- Eigenständige NiMH-Batterie 7,2V
- Lade Zeit 24 h
- LED Ladeanzeige
- Schutzart: IP20, nur für trockene und überdachte Orte geeignet
- 3W LED
- Betriebstemperatur: 0-40° C
- Versorgungszeit: 3 h
- Autotest funktion



Modi der LED-Anzeige ■ Rot ■ Grün

Status	LED-Anzeige			
Normaler Modus Akku lädt, aufgeladen	Konstans (permanent grün)			
Batterieausfall	■			
LED-Fehler	■	■		
Automatischer jährlicher Testfehler	■		■	
Automatischer monatlicher Testfehler	■		■	
Kalibrierungsfehler	■		■	■

Täglicher Test

- Batteriespannungsmessung
- LED-Modulprüfung (1 Sekunde Einschalten)

Monatlicher Test (alle 28. Tage)

- Batteriespannungsmessung
- LED-Modulprüfung (1 Sekunde Einschalten)
- Wenn der Test mit einem Fehler beendet wurde, wird auf der Status-LED eine Fehlermeldung angezeigt.

Jährlicher Test (336 Tage - jeden zwölften Monat am 28. Tag)

- Batteriespannungsmessung
- LED-Modulprüfung (60 Minuten einschalten)
- In den 60. Minuten wird der LED-Strom gemessen
- Wenn der Test mit einem Fehler beendet wurde, wird auf der Status-LED eine Fehlermeldung angezeigt. Die Zeit der automatischen Tests wird ab dem ersten Start der Lampe berechnet. Der erste monatliche Test findet am 28. Tag statt.

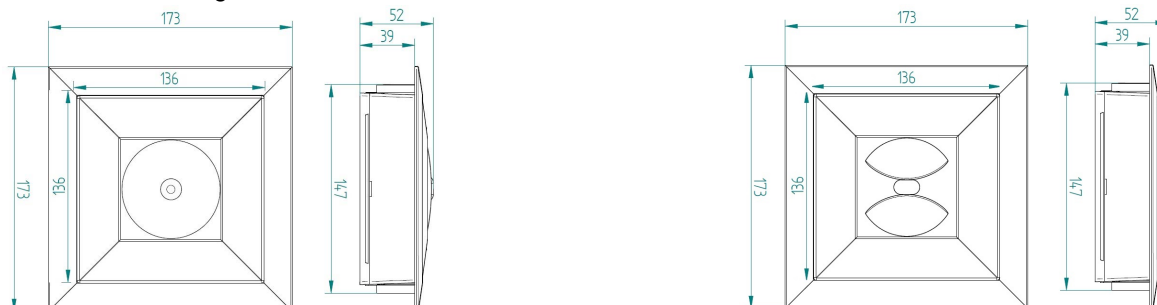
Hinweis: Bei grüner LED-Anzeige (permanent und auch blinkend) ist der laufende Betrieb in Ordnung. Ladung schaltet sich je nach Bedarf automatisch zu und wieder ab, sobald die Sollvorgaben erfüllt sind. Durch die Mikroprozessorsteuerung wird der wöchentliche / jährliche Betriebsdauertest gesteuert.

Notstrombeleuchtungen von A - Z:

Einzelbatterie-Notleuchten + Systeme	Wartung & Service & Planungen
Design- und Hinweistransparente	Zentralbatteriesysteme nach VDE0108
Ortsfeste Blei- u. NiCd-Akkumulatoren	Gleichstromversorgungen
Gruppenversorgungs- u. USV-Anlagen	Notlichtstrahler und Handscheinwerfer
Elektronische Vorschaltgeräte, EVGs	Nachleuchtende Sicherheitskennzeichnungsschilder



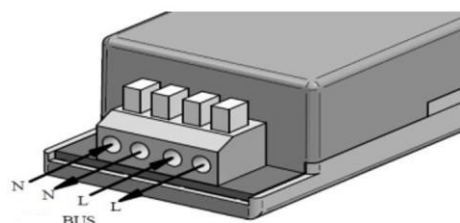
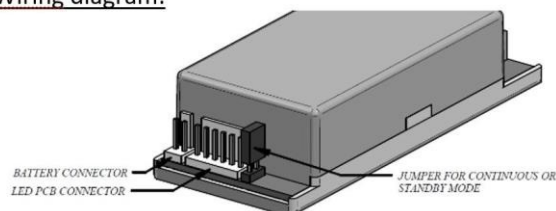
Abmessungen:



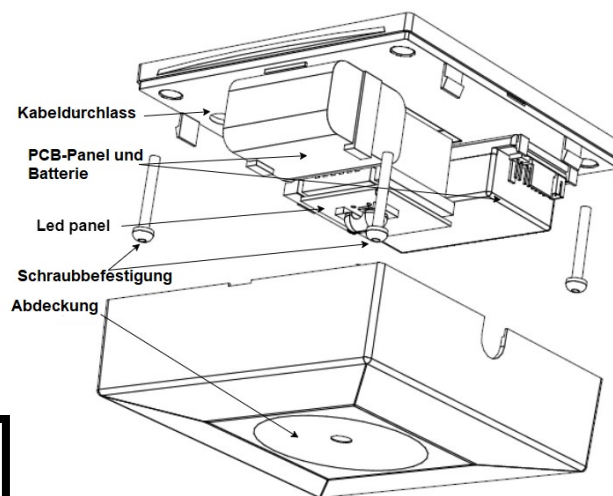
Verdrahtungsplan:

Verbinden Sie den Hauptdraht, das LED-Modul und die Batterie mit dem Leuchtkörper (siehe Abbildung). Die richtige Schaltung ist nicht wichtig, da im Falle einer umgekehrten Verkabelung, die Leuchten trotzdem einwandfrei funktionieren. Achtung, um einen Kurzschluss zu vermeiden sollte auf den Ein- und Ausgang der Adernpaare in der richtigen Reihenfolge geachtet werden. Die Leuchte kann ausschließlich in Bereitschaftsschaltung betrieben werden.

Wiring diagram:



CL013SC



Achtung! Das Gerät läuft nur mit der Hauptspannungsversorgung. Die Montage darf nur mit den gelieferten Haltern erfolgen.

Wichtig! Stellen Sie sicher, dass die Batterie mit der Leuchte verbunden ist, bevor Sie diese in (Netz-)betrieb nehmen. Im Falle einer Wartung der Leuchte muss sichergestellt sein, dass das Gerät von der Stromversorgung getrennt wurde.

Die Qualität der Akkus stellt sicher, dass bei Einhaltung der angegebenen Temperaturen mit einer Nutzungsdauer von mehr als vier Jahren gemäß den gültigen DIN / EN / VDE Normen gerechnet werden kann.